



Industrial Dehumidifier

User Manual

KM-150S

CONTENTS

1. Important Notice	1
2. Function of the Button	2
2.1 Operation	2
2.2 Features	4
3. Operating Instructions.....	4
3.1 Dehumidifying Running	4
3.2 Drain Indicator	5
4. Device Installation	5
5. Specification.....	7
6. Error Code Explanation	7
7. Troubleshooting.....	8

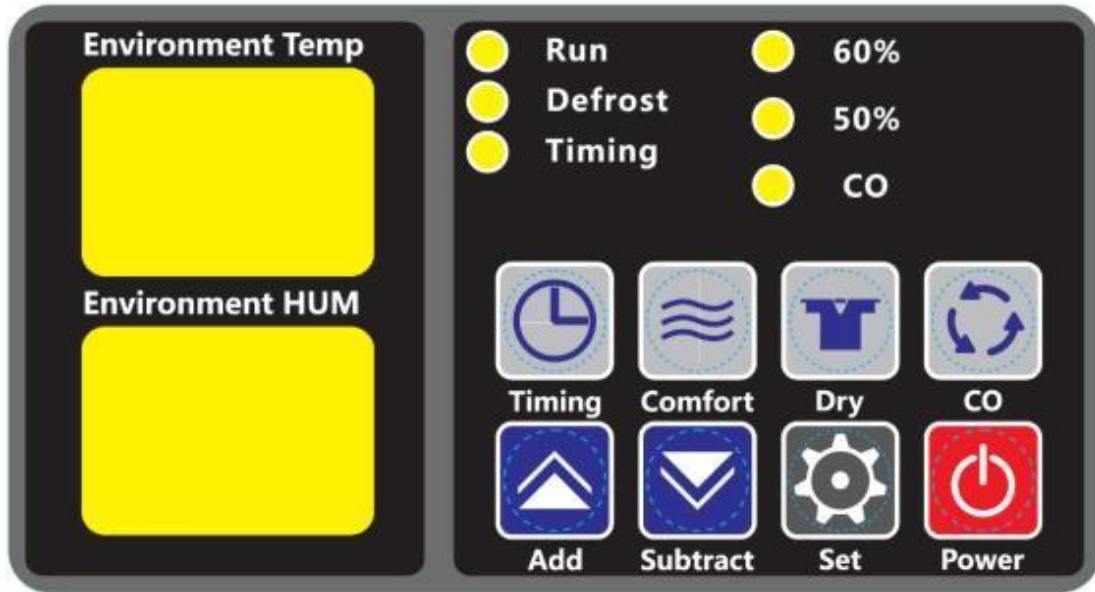
MỤC LỤC

1. Thông báo quan trọng	09
2. Các nút chức năng.....	10
2.1 Vận hành	10
2.2 Chức năng.....	12
3. Hướng dẫn vận hành.....	12
3.1 Chạy máy hút ẩm	12
3.2 Đèn báo thoát nước	13
4. Cài đặt thiết bị	14
5. Thông số kỹ thuật.....	15
6. Giải thích mã lỗi	15
7. Xử lý sự cố.....	16

1. Important Notice

- Always keep the devices in the vertical position, on the flat surface and certainly at all times.
- Make sure the minimum of 300mm (1") between the edges of equipment and any flammable materials.
- Don't hide the air suction inlet and radiator grille from the device.
- For indoor use only.
- Not suitable for use in cabinet, closet, boats, caravans or similar locations.
- Leave the unit to stand for one hour before connecting to the mains supply after transport or when it has been tilted (e.g. during cleaning).
- The mains supply must conform to the specification shown on the rating plate at the back of the unit.
- Avoid overloading circuits, which is caused by using more electrical amps than your wiring can support. Overloading electrical wires can cause excessive heat and electrical fires.
- Avoid being abandoned.
- Check the power cord carefully. Make sure that it is not punctured or frayed. Inspect the plug to ensure that the prongs are secure and the plastic surrounding it is not cracked.
- Do not suddenly unplug the power plug while the machine is operating. Before turning on or off the machine must use switch on the control panel.
- Before moving the unit, turn off all controls, then unplug and empty the water tank.
- Don't use bug sprays or other flammable cleaners on the unit.
- Never pour or spray water over the unit.
- This appliance can be used by children aged from 8 years and above and persons with reduced physical, sensory or mental capabilities or lack of experience and knowledge if they have been given supervision or instruction concerning use of the appliance in a safe way and understand the hazards involved. Children shall not play with the appliance. Cleaning and user maintenance shall not be made by children without supervision.
- Only a licensed professional is allowed to dismantle or modify the appliance.
- Suggested to send the appliance for professional maintenance periodically.

2. Function of the Button



2.1 Operation

Timing



Press "Timing" button



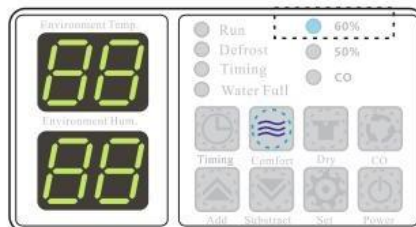
Timing indicate light on. The set value will flick

Optional 0-24 hours setting.

Comfort



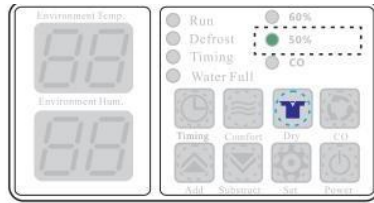
Press "Comfort" button



The 60% light on

Press 'Add' / 'subtract' or other mode button will exit comfort mode

Dry Mode

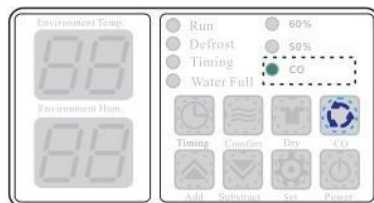


Press 'Add' / 'subtract' or other mode button will exit dry mode

Press "Dry" button

The 50% light on

CO Mode



Press 'Add' / 'subtract' or other mode button will exit continue mode

Press "CO" button

The CO light on

Add



Each time press it, the setting RH value will increase by 1%

Environment HUM value will be back to ambient humidity after 6s no further operation

Subtract



Each time press it, the setting RH value will decrease by 1%

Environment HUM value will be back to ambient humidity after 6s no further operation

Set



Press 10 seconds continuously to enter the internal parameter setting mode
(If there is no special requirement, please don't change it.)

Display the code and values

2.2 Features

1. If the set humidity is higher than the ambient humidity, the dehumidifier will enter the "wet control state" and will not run.
2. When entered dehumidification mode, the fan is turned on for 5s to start the compressor; when the dehumidifier stops working, it will first turn off the compressor, then turn off the fan after 30s;
3. After the compressor is turned off, it takes 3 minutes to restart. When the compressor is running for 72 hours, the system will automatically resume after 30 minutes of forced stop.
4. When running at a lower temperature, the machine will automatically detect the system temperature. When reached the defrosting temperature, it will automatically stop and defrosting. The "snow pattern" will light up and the "defrosting pattern" will shine. After the defrosting, the dehumidifier starts automatically.
5. Humidity control operating range: 10%~90%.
6. If the dehumidifier is not used for a long time, remove the power cord or power off.
7. The function of the memory system, the function can function before the power is turned off in 72 hours after the power is lost. (Note: When you leave the humidifier, please turn off the source)

3. Operating Instructions

When the substrate is powered on for the first time, the substrate enters the standby state, press the power button and set the required humidity 3% less than the current humidity to enter the running state, If the setting humidity is higher than ambient humidity, the dehumidifier will not work.

3.1 Dehumidifying Running

1. When the compressor has passed the protection for 3 minutes and the indoor humidity \geq set humidity +3% RH, the compressor will work again.
2. When the indoor humidity $<$ set humidity -2% RH, the compressor is turned off.
3. Set humidity -3%RH $<$ indoor humidity $<$ set humidity +3%RH to keep compressor working.
4. The compressor stops the fan if it has not been operated 3 minutes after the humidity has dropped.
5. Defrost

A) After the machine starts to run for 30 minutes, the copper head coil sensor starts to detect the tube temperature. When the tube temperature is ≤ -1 °C (there is 3 seconds of detection time), the compressor stops and the fan runs, and the defrosting operation starts. The lights are shining.

B) When the temperature sensor detects that the evaporator coil temperature is greater than or equal to 5 degrees and the detection is greater than or equal to 5 degrees for 3 minutes, the defrosting is exited

3.2 Drain Indicator

Continuous Drain

This product has a continuous drain hole that is connected by a plastic tube (inside diameter is 12mm) through which water can be drained. When using a water pipe, do not immerse the water outlet in the water to prevent the pipe from being too long or the pressure is formed in the pipe when the water outlet is blocked. The water flow is not smooth, resulting in water leakage.

Inspection and Maintenance		
Parts	1~3 months	12 months
Filter	Clean the filter	
Compressor	Check if the compressor is normal and the vibration is normal.	Check the compressor cable for signs of looseness, aging, and damage.
Heat Exchanger	Clean the duct and sundries.	
Seal	Check for signs of damage or displacement. If it is worn or damaged, it should be replaced in time.	Check for signs of damage or displacement. If it is worn or damaged, it should be replaced in time.
Temp. Control		Check if all external temperature and humidity probes are working properly.

4. Device Installation

The dehumidifier can be installed in many occasions and customized according to the needs of user.

Electrical Connection

1. The dehumidifier cannot be operated at voltages and frequencies outside the manufacturing range.

2. Before switching on the main power supply, the AC power should be checked to ensure that the supplied voltage fluctuation range does not exceed $\pm 10\%$ of the voltage and frequency indicated by the equipment. This check is especially important for voltage fluctuations that can occur in high load situations.

3. The dehumidifier must be grounded and a power disconnect switch set to ensure that the unit is powered off during inspection and service.

4. The fuse current of the power supply fuse is 1.5 to 2 times the rated current of the installed dehumidifier. The fuse should be installed in the dehumidifier attachment. The power supply cable and main fuse are optional to handle the correct operating power of the dehumidifier. Fuse rating: 10A 250V, 16A 250V.

5. If the power cord is damaged, it must be replaced by the manufacturer or a professional authorized person in order to avoid danger.

6. Placing. When the dehumidifier is working, make sure the

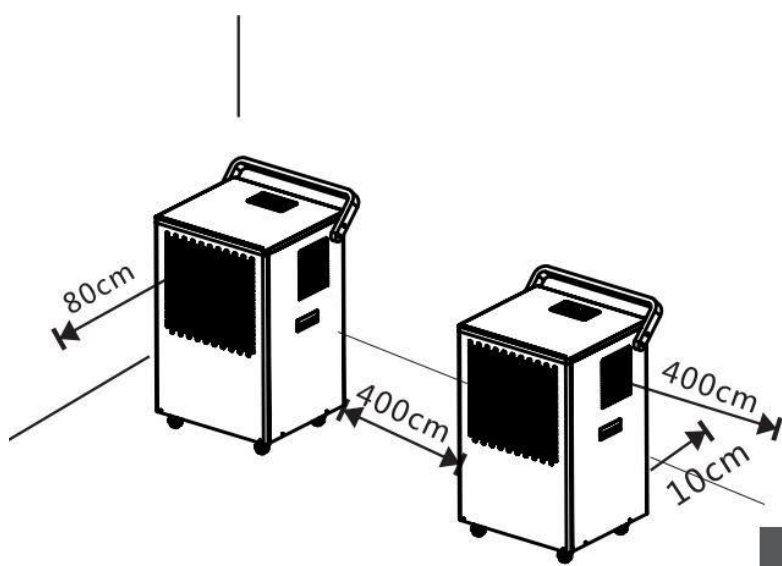
Minimum distance between air inlet and other articles is 80cm

Minimum distance between two machines is 400cm

Minimum distance between air outlet and other articles is 400cm

Minimum distance between the back and the wall is 10cm

[The best position is placed by opposite instead of in the same line. Otherwise the right side dehumidifier will detect more dry air generated by the left side dehumidifier instead of the room's wet air.]



5. Specification

Model	KM-150S
Application Area	120-200 m ²
Dehumidifying Capacity	150L/D
Operating Power	1620 W
Amount of Airflow	1550 m ³ /h
Refrigerant	R410A
Compressor	GMCC / Panasonic
Power Supply	220V /50Hz
Operating Temp.	5-38 °C
Water Tank	Drainage
Dimensions	450*432*921 mm
Net Weight	52 KGS

6. Error Code Explanation

Fault Code	The failure	How to do with it?
E1	Temperature sensor breakdown	To replace with new temperature sensor.
E2	Humidity sensor breakdown	To replace with new humidity sensor.

7. Troubleshooting

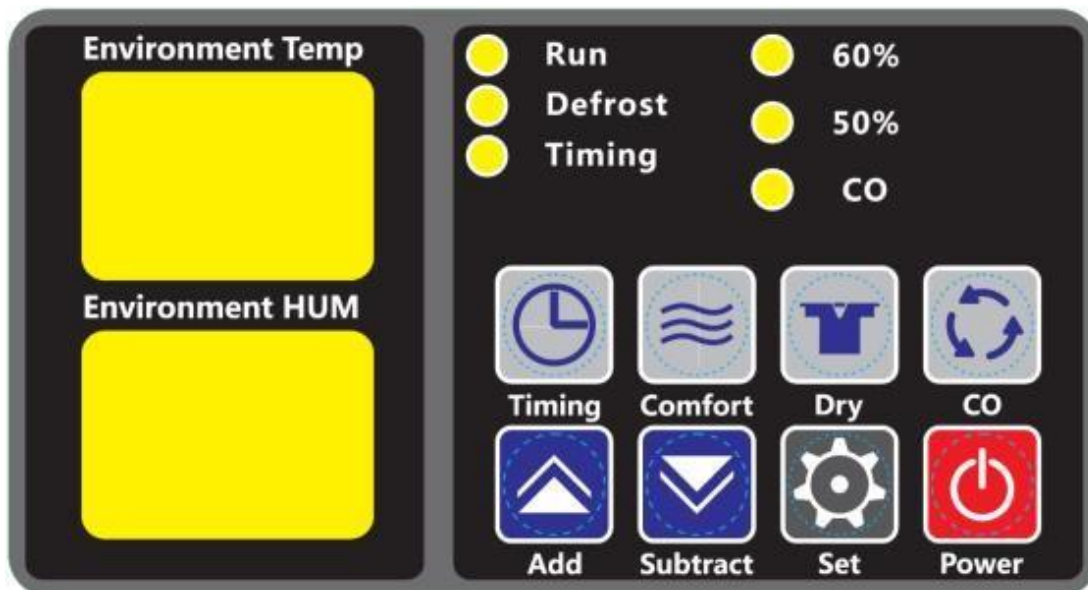
Please do not worry if you meet following problems in the use of dehumidifier. When confirmed as failure, timely contact for repairing.

Problems	Phenomenon/Reason	Solutions
Dehumidifier does not work.	<ol style="list-style-type: none">1. Could be a power outage.2. The power switch is not on.3.Maybe the fuse has blown out.4.It's not the definite starting up time.	<ol style="list-style-type: none">1.Please wait for power supply.2. Turn on the power switch.3.Change the fuse.4.Wait or cancel the time setting.
Unsatisfied dehumidification effect.	<ol style="list-style-type: none">1.Humidity setting is inappropriate.2.The front and back may be blocked.3.Dehumidification time isn't enough.4.Door and window may be open.5. Temperature<5°C or >38°C.	<ol style="list-style-type: none">1.Set appropriate humidity.2.Clear the obstructions.3.Keep waiting.4.Close door and window.5.Be sure temperature is 5-38°C.
Turn on immediately after shutdown, it doesn't work	3 minutes delay of compressor protection.	The machine will work after 3 minutes.
Water leakage	<ol style="list-style-type: none">1.Drain connection is slack.2.The drainage system is blocked	<ol style="list-style-type: none">1.Connect the drain.2.Clean the stopper.
Frost formation.	There is frost on the surface of dehumidifier.	It's normal, the machine can defrost automatically.
The dehumidifier has a slight wobble.	A slight wobble occurs when turn on/off dehumidifier.	It's normal phenomenon.

1. Thông báo quan trọng

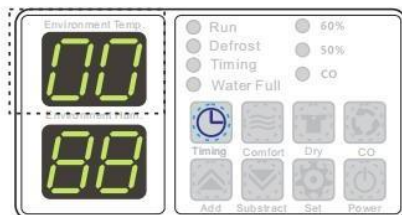
- Luôn giữ thiết bị ở vị trí thẳng đứng, trên bề mặt phẳng và chắc chắn.
- Đảm bảo khoảng cách tối thiểu 30cm (1") giữa các cạnh của thiết bị và bất kỳ vật liệu dễ cháy, nóng nào.
- Không che cửa hút và lưới tản nhiệt của thiết bị.
- Chỉ sử dụng trong nhà.
- Không thích hợp để sử dụng trong tủ, tủ quần áo, tàu thuyền, xe cộ hoặc các vị trí tương tự.
- Để thiết bị đứng yên trong một giờ trước khi kết nối với nguồn điện sau khi vận chuyển hoặc khi thiết bị bị nghiêng (ví dụ: trong quá trình vệ sinh).
- Nguồn điện phải phù hợp với thông số kỹ thuật được hiển thị trên nhãn trên thiết bị.
- Tránh quá tải điện áp, nguyên nhân là do sử dụng nhiều ampe điện hơn khả năng của dây điện. Quá tải dây dẫn điện có thể gây ra quá nhiệt và cháy mạch.
- Tránh để thiết bị bị rơi.
- Kiểm tra dây điện cẩn thận. Đảm bảo rằng nó không bị thủng hoặc sờn. Kiểm tra phích cắm để đảm bảo các đầu cắm được chắc chắn và lớp nhựa bao quanh không bị nứt.
- Không được rút phích cắm điện đột ngột khi máy đang vận hành. Trước khi bật hoặc tắt máy phải sử dụng công tắc trên bảng điều khiển.
- Trước khi di chuyển thiết bị, hãy tắt máy, rút phích cắm và đổ hết nước trong bình.
- Không sử dụng thuốc xịt bọt hoặc chất tẩy rửa dễ cháy khác lên thiết bị.
- Không bao giờ đổ hoặc phun nước lên thiết bị.
- Thiết bị này có thể được sử dụng bởi trẻ em từ 8 tuổi trở lên và những người bị suy giảm khả năng thể chất, tinh thần hoặc thiếu kinh nghiệm, kiến thức nếu họ đã được giám sát, hướng dẫn về cách sử dụng thiết bị một cách an toàn cũng như hiểu các mối nguy có liên quan. Trẻ em không được chơi với thiết bị. Trẻ em không được làm vệ sinh và bảo trì nếu không có sự giám sát.
- Chỉ có chuyên gia được cấp phép mới được phép tháo dỡ hoặc sửa đổi thiết bị.
- Đề nghị gửi thiết bị cho nhà cung cấp để bảo trì theo định kỳ.

2. Các nút chức năng



2.1 Vận hành

Timing



Cài đặt 0-24 giờ tùy chọn.

Nhấn nút "Thời gian"

Thời gian báo hiệu đèn sáng. Cài đặt sẽ nhấp sáng

Comfort

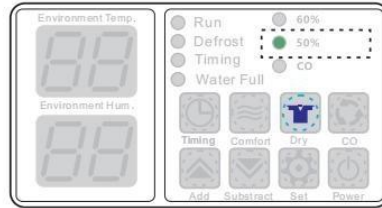


Nhấn "Thêm / Trừ"; hoặc nút khác sẽ thoát khỏi chế độ tiện nghi

Nhấn nút "Tiện nghi"

60% ánh sáng đang bật

Dry Mode

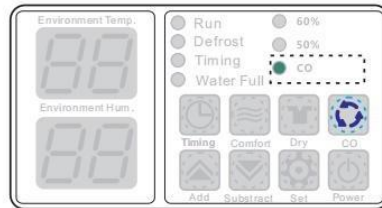


Nhấn "Thêm / Trừ" hoặc nút khác sẽ thoát khỏi chế độ làm khô

Nhấn nút "Khô thoáng"

50% ánh sáng đang bật

CO Mode



Nhấn "Thêm / Trừ" hoặc nút khác sẽ thoát khỏi chế độ CO

Nhấn nút "CO"

CO bật sáng

Add



Mỗi lần nhấn nó, giá trị RH cài đặt sẽ tăng 1%

Giá trị HUM của môi trường sẽ trở lại độ ẩm xung quanh sau 6 giây không hoạt động nữa

Subtract



Mỗi lần nhấn nó, giá trị RH cài đặt sẽ giảm 1%

Giá trị HUM của môi trường sẽ trở lại độ ẩm xung quanh sau 6 giây không hoạt động nữa

Set



Nhấn liên tục 10 giây để vào chế độ cài đặt thông số bên trong (Nếu không có yêu cầu đặc biệt, vui lòng không thay đổi nó.)

Hiện thị mã số và giá trị

2.2 Chức năng

1. Nếu độ ẩm cài đặt cao hơn độ ẩm môi trường hiện tại, máy hút ẩm sẽ vào "trạng thái kiểm soát ẩm", máy ngừng hoạt động.
2. Khi vào chế độ hút ẩm, quạt được bật trong 5 giây để khởi động máy nén; khi máy hút ẩm ngừng hoạt động, máy nén sẽ tắt, sau đó 30 giây quạt sẽ tắt;
3. Sau khi tắt máy nén, phải mất 3 phút để khởi động lại. Khi máy nén hoạt động trong 72 giờ, hệ thống sẽ tự động dừng 30 phút sau đó hoạt động trở lại sau.
4. Khi hoạt động ở nhiệt độ thấp hơn, máy sẽ tự động nhận biết nhiệt độ của hệ thống. Khi đạt đến nhiệt độ rã đông, máy hút ẩm sẽ tự động dừng và rã đông. Lúc này “hình tuyết” sẽ sáng lên và “kiểu rã đông” sẽ sáng. Sau khi rã đông, máy hút ẩm sẽ tự động khởi động.
5. Phạm vi hoạt động kiểm soát độ ẩm: 10%~90%.
6. Nếu máy hút ẩm không được sử dụng trong một thời gian dài, hãy rút dây nguồn hoặc tắt nguồn.
7. Hệ thống có chức năng ghi nhớ, chức năng này có thể hoạt động trước khi tắt nguồn trong vòng 72 giờ sau khi mất điện. (Lưu ý: Khi rời khỏi máy hút ẩm, vui lòng tắt nguồn)

3. Hướng dẫn vận hành

Khi thiết bị được bật lần đầu tiên, thiết bị sẽ chuyển sang trạng thái chờ, nhấn nút nguồn và đặt độ ẩm cần thiết thấp hơn 3% so với độ ẩm hiện tại để chuyển sang trạng thái chạy. Nếu độ ẩm cài đặt cao hơn độ ẩm môi trường xung quanh, máy hút ẩm sẽ không hoạt động.

3.1 Chạy máy hút ẩm

1. Khi máy nén đã vượt qua mức bảo vệ trong 3 phút và độ ẩm trong nhà \geq độ ẩm cài đặt + 3% RH, máy nén sẽ hoạt động trở lại.
2. Khi độ ẩm trong nhà < độ ẩm cài đặt - 2% RH, máy nén sẽ tắt.
3. Đặt độ ẩm - 3% RH < độ ẩm trong nhà < độ ẩm cài đặt + 3% RH để giữ cho máy nén ban đầu hoạt động
4. Máy nén dừng quạt nếu nó không hoạt động trong ba phút sau khi độ ẩm giảm xuống.

5. Rã đông

C) Sau khi máy bắt đầu chạy 30 phút, cảm biến của cuộn dây đồng cảm nhận được nhiệt độ ống. Khi nhiệt độ ống $\leq -1^\circ \text{C}$ (trong vòng 3 giây), máy nén dừng, quạt chạy và hoạt động xả đá bắt đầu. Đèn đang sáng.

D) Khi cảm biến nhiệt độ nhận thấy nhiệt độ cuộn dây trên thiết bị lớn hơn hoặc bằng 5 độ trong vòng 3 phút, quá trình xả đá sẽ kết thúc.

3.2 Đèn báo thoát nước

Xả liên tục

Máy có một lỗ thoát nước liên tục được nối với nhau bằng một ống nhựa để thoát nước qua đó. Khi sử dụng đường ống nước, không được để đầu thoát nước vào trong nước để tránh trường hợp đường ống quá dài hoặc tạo áp lực trong ống khi đường thoát nước bị tắc. Dòng nước chảy không thông suốt dẫn đến rò rỉ nước.

Kiểm tra và Bảo trì		
Các bộ phận	1~3 tháng	12 tháng
Màng lọc	Vệ sinh màng lọc	
Máy nén	Kiểm tra xem máy nén có bình thường không và độ rung có bình thường không.	Kiểm tra cáp máy nén xem có dấu hiệu bị lỏng và hư hỏng không.
Bộ trao đổi nhiệt	Làm sạch ống dẫn và phụ kiện liên quan.	
Seal	Kiểm tra các dấu hiệu hư hỏng hoặc dịch chuyển. Nếu bị mòn hoặc hư hỏng cần thay thế kịp thời.	Kiểm tra các dấu hiệu hư hỏng hoặc dịch chuyển. Nếu bị mòn hoặc hư hỏng cần thay thế kịp thời.
Cảm biến nhiệt độ		Kiểm tra xem tất cả các đầu dò nhiệt độ và độ ẩm bên ngoài có hoạt động tốt hay không.

4. Cài đặt thiết bị

Máy hút ẩm có thể được lắp đặt và tùy chỉnh theo nhu cầu của người sử dụng.

Kết nối điện

Việc đấu nối điện phải được thực hiện bởi nhân viên có chuyên môn, phù hợp với tiêu chuẩn điện của vị trí đặt thiết bị. Nếu máy hút ẩm sử dụng nguồn điện xoay chiều ba pha, các vạch điều khiển đã được đánh dấu bằng các màu khác nhau để tránh nhầm lẫn. Thiết bị được lắp đặt và cấu hình phải phù hợp với điện áp, tần số ghi trên bảng tên thiết bị.

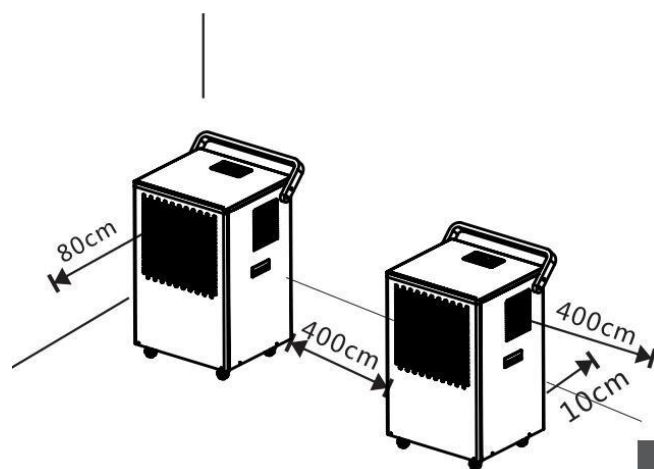
1. Máy hút ẩm không thể hoạt động ở điện áp và tần số ngoài phạm vi sản xuất.
2. Trước khi bật nguồn điện chính, nguồn điện xoay chiều cần được kiểm tra để đảm bảo rằng biên độ dao động điện áp cung cấp không vượt quá $\pm 10\%$ điện áp và tần số mà thiết yếu cầu. Việc kiểm tra này đặc biệt quan trọng đối với các dao động điện áp có thể xảy ra trong các tình huống quá tải.
3. Máy hút ẩm phải được nối đất và đặt công tắc ngắt điện để đảm bảo thiết bị được tắt nguồn trong quá trình kiểm tra và bảo dưỡng.
4. Dòng điện cầu chì của bộ nguồn gấp 1,5 đến 2 lần dòng điện định mức của máy hút ẩm được lắp đặt. Cầu chì phải được lắp trong phần đính kèm của máy hút ẩm. Cấp cấp nguồn và cầu chì chính là lựa chọn để đảm bảo nguồn điện hoạt động như yêu cầu của máy hút ẩm. Định mức cầu chì: 10A 250V, 16A 250V.
5. Nếu dây nguồn bị hỏng, nó phải được thay thế bởi nhà sản xuất hoặc người có chuyên môn để tránh nguy hiểm.
6. Thay thế Khi máy hút ẩm hoạt động, hãy đảm bảo

Khoảng cách tối thiểu giữa cửa hút gió và các sản phẩm khác là 80cm

Khoảng cách tối thiểu giữa 2 máy là 400cm

Khoảng cách tối thiểu giữa cửa thoát khí và các sản phẩm khác là 400cm

Khoảng cách tối thiểu giữa phần phía sau và bức tường là 10cm



[Vị trí tốt nhất được đặt đối diện thay vì trên cùng một dòng. Mặt khác, máy hút ẩm bên phải sẽ phát hiện nhiều không khí khô do máy hút ẩm bên trái tạo ra thay vì không khí ướt của phòng.]

5. Thông số kỹ thuật

	KM-150S
Diện tích sử dụng	120-200 m ²
Công suất hút ẩm	150L/D
Công suất tiêu thụ	1620 W
Lưu lượng khí	1550 m ³ /h
Chất làm lạnh	R410A
Máy nén	GMCC
Nguồn điện	220V /50Hz
Nhiệt độ hoạt động.	5-38 °C
Dung tích bình xả thải	Drainage
Kích thước sản phẩm	450*432*921 mm
Trọng lượng sản phẩm	52 Kg

6. Giải thích mã lỗi

Mã lỗi	Lỗi	Hướng dẫn xử lý
E1	Sự cố cảm biến nhiệt độ	Thay cảm biến nhiệt độ mới.
E2	Sự cố cảm biến độ ẩm	Thay cảm biến độ ẩm mới.

7. Xử lý sự cố

Xin đừng lo lắng nếu bạn gặp những vấn đề sau trong quá trình sử dụng máy hút ẩm. Khi thiết bị bị hư hỏng, liên hệ với chúng tôi để xử lý kịp thời.

Vấn đề	Hiện tượng / Lý do	Giải pháp
Máy hút ẩm không hoạt động	<ol style="list-style-type: none">1. Có thể do mất điện.2. Công tắc nguồn không bật.3. Có thể cầu chì đã bị nổ.4. Đó không phải là thời gian khởi động nhất định.5. Bình nước có thể bị đầy hoặc lắp không cố định, đèn báo đầy nước trên màn hình nhấp nháy.	<ol style="list-style-type: none">1. Vui lòng chờ có điện.2. Bật công tắc nguồn.3. Thay cầu chì.4. Chờ hoặc hủy cài đặt thời gian.5. Đổ hết nước trong thùng nước, sau đó đặt lại.
Hiệu ứng hút ẩm không đạt yêu cầu	<ol style="list-style-type: none">1. Cài đặt độ ẩm không phù hợp.2. Mặt trước và mặt sau của máy hút ẩm có thể bị cản trở.3. Thời gian hút ẩm có thể không đủ.4. Cửa ra vào và cửa sổ đang mở.5. Nhiệt độ trong nhà thấp hơn 5 °C hoặc cao hơn 38 °C.	<ol style="list-style-type: none">1. Cài đặt độ ẩm thích hợp.2. Loại bỏ các vật cản.3. Vui lòng đợi.4. Đóng cửa ra vào và cửa sổ.5. Vui lòng sử dụng máy ở nhiệt độ 5-38 °C.
Bật máy ngay sau khi tắt, máy không hút ẩm	Bật máy sau 3 phút để bảo vệ máy nén.	Máy sẽ hoạt động sau 3 phút.
Rò rỉ nước	<ol style="list-style-type: none">1. Ống thoát nước bị lỏng.2. Hệ thống thoát nước bị tắc	<ol style="list-style-type: none">1. Xem lại ống thoát nước.2. Làm sạch hệ thống thoát nước.
Hình thành giọt sương	Có sương trên bề mặt của máy hút ẩm.	Bình thường, máy có thể ngưng tụ sương.
Máy hút ẩm bị chao đảo nhẹ	Có hiện tượng rung lắc nhẹ khi bật/ tắt máy hút ẩm.	Đó là hiện tượng bình thường.



Kosmen Joint Stock Company

Head office: No 27C, Street 12, Ward Hiep Binh Phuoc, Thu Duc City, Ho Chi Minh City, Vietnam

Ha Noi office: No. 3 Lane 495 Nguyen Trai, Thanh Xuan Nam Ward, Thanh Xuan District, Ha Noi City, Vietnam

Da Nang office: No 385B Hai Phong, Tan Chinh Ward, Thanh Khe District, Da Nang City, Vietnam

Da Lat office: No 1A Hoang Van Thu, Ward 4, Da Lat city, Lam Dong Province, Vietnam

Hotline: 0766.899.799