



Household Dehumidifier

User Manual

KM-60S

Contents

1. Important Notice	1
2. Function of the Button	2
2.1 Operation	2
2.2 Indicator Lights	3
3. Operating Instructions.....	5
4. Connect Wifi.....	8
5. Maintaining	9
6. Specification.....	10
7. Error Code	10
8. Troubleshooting	11

Mục lục

1. Những lưu ý khi sử dụng	12
2. Chức năng các nút trên bảng điều khiển	13
2.1 Vận hành	13
2.2 Đèn báo.....	14
3. Hướng dẫn vận hành	16
4. Kết nối Wifi	Error! Bookmark not defined.
5. Bảo trì.....	19
6. Thông số kỹ thuật.....	20
7. Mã lỗi.....	20
8. Xử lý sự cố.....	21

1. Important Notice

- Always keep the unit in vertical position and on a firm flat surface at all times.
- Ensure that there is at least 300mm (1") between the sides of the appliance and any flammable, heating materials.
- Do not cover the appliances intake or outlet grilles.
- For indoor use only.
- Not suitable for use in cabinet, closet, boats, caravans or similar locations.
- Leave the unit to stand for one hour before connecting to the mains supply after transport or when it has been tilted (e.g. during cleaning).
- The mains supply must conform to the specification shown on the rating label at the back of the unit.
- Avoid overloading circuits, which is caused by using more electrical amps than your wiring can support. Overloading electrical wires can cause excessive heat and electrical fires.
- Avoid the appliance from splash.
- Examine the cord carefully. Make sure that it is not punctured or frayed. Inspect the plug to ensure that the prongs are secure and the plastic surrounding it is not cracked.
- Never use the plug to start and stop the unit. Always use switch on the control panel.
- Before moving the unit, turn off all controls, then unplug and empty the water tank.
- Don't use bug sprays or other flammable cleaners on the unit.
- Never pour or spray water over the unit.
- This appliance can be used by children aged from 8 years and above and persons with reduced physical, sensory or mental capabilities or lack of experience and knowledge if they have been given supervision or instruction concerning use of the appliance in a safe way and understand the hazards involved. Children shall not play with the appliance. Cleaning and user maintenance shall not be made by children without supervision.
- Only a licensed professional is allowed to dismantle or modify the appliance.
- Suggested to send the appliance for professional maintenance periodically.

2. Function of the Button

2.1 Operation

ON/OFF



BUTTON

Press “ON/OFF” to start the dehumidifier. Press again to stop the dehumidifier.

**HUMIDITY
SETTING**



Press “HUMIDITY” button to set the required humidity. It can be chose “CO” (continuous dehumidifying) and 40%~70%. It sets 10% by every press.

TIMING



Press the “Timer” button, the timing indicator lights up in green, the timing time can be adjusted in 1-24 hours, and then press the “Timer” button until the display shows

00. After eight flashes, the display shows the current humidity and the timingfunction is turned off.

DRY



Press the “Dry” button to increase the wind speed and enhance the hot air effect.

WIND SPEED SETTING



Press the “WIND SPEED SETTING”, either “high” or “middle” “low” can be selected.

ANION



Press the “ANION” button to turn on the negative ion sterilization function.

WIFI



Holding down the "wifi" button for 5 seconds can trigger the device to switch to wifi distribution mode

Remarks:

In the DRY, the humidity and wind speed are automatically controlled by the dehumidifier, and the manual adjustment of humidity and wind speed is invalid.

2.2 Indicator Lights

POWER ON/OFF:

When the power cord is plugged in, the machine display shows the current ambient humidity. Press the power button, the power indicator will light green, and the machine will start running when the humidity is lower than the current ambient humidity.

WATER FULL:

When the water tank is full, the full water indicator lights red, the compressor and the fan stop working, and the buzzer sounds three times to remind the user to empty the water in the water tank and ensure that the water tank is returned to its original position.

TIMING:

When the timing is activated, the timing indicator will be green.

LOW WIND SPEED:

When you set the wind speed to low, the low wind indicator will be green.

MIDDLE WIND SPEED:

When you set the wind speed to middle, the middle wind indicator will be green.

HIGH WIND SPEED:

When you set the wind speed to high, the high wind indicator will show green.

DRYING CLOTHES:

When the dehumidifier is set to the "Dry" mode, the wind speed is set to high and runs in continuous dehumidification mode, and the indicator light is green.

ANION:

When set "Anion", the anion button will turn green.

3. Operating Instructions

When the appliance is powered on for the first time, the appliance enters the standby state, press the power button to enter the running state, and the first power-on and start-up operation is continuous dehumidification, the motor runs at low speed, the continuous dehumidification indicator lights, if it is turned on again after the power off, Humidity setting programmed same as before power shutdown.

Press the humidity mode button, the humidity can be switched between 70% 60% 50% 40% continuous dehumidification, the corresponding indicator light on, if the pre-set humidity is higher than the current ambient humidity +5%, the machine will stop working after 5 seconds. When the set humidity is lower than the current ambient temperature, the machine will work normally.

3.1 Dehumidification Running

1. When the compressor has passed the protection for 3 minutes and the indoor humidity \geq set humidity + 5% RH, the compressor will work again.
2. When the indoor humidity $<$ set humidity - 5% RH, the compressor is turned off.
3. Set the humidity - 5% RH $<$ indoor humidity $<$ set humidity + 5% RH to keep the original compressor working.
4. The compressor stops the fan if it has not been operated for three minutes after the humidity has dropped.
5. When the machine beeps three times and the water full indicator light is on, the machine stops working. The water in the water tank needs to be drained and the water tank is reinstalled. If the water full indicator light is still on, check whether the water tank is in place. The operation is started until the water full indicator is off.
6. Defrost
 - A) After the machine starts to run for 30 minutes, the copper coil sensor starts to detect the tube temperature. When the tube temperature is ≤ -1 °C (there is 3 seconds of detection time), the compressor stops and the fan runs, and the defrosting operation starts. The lights are shining.
 - B) When the temperature sensor detects that the coil temperature on the evaporator is greater than or equal to 5 degrees and the detection is greater than or equal to 5 degrees for 3 minutes, the defrosting is exited.

3.2 Drain Indicator

Water level float

Do not remove the float from the tank. If the float in the tank is removed, the machine will not turn on or start.

Put water tank back.

When placing in the water tank, push the water tank into the machine with both hands and put it in place. If the water tank is not put in place, the machine will not be able to start or turn on the water after the operation, the machine will overflow.

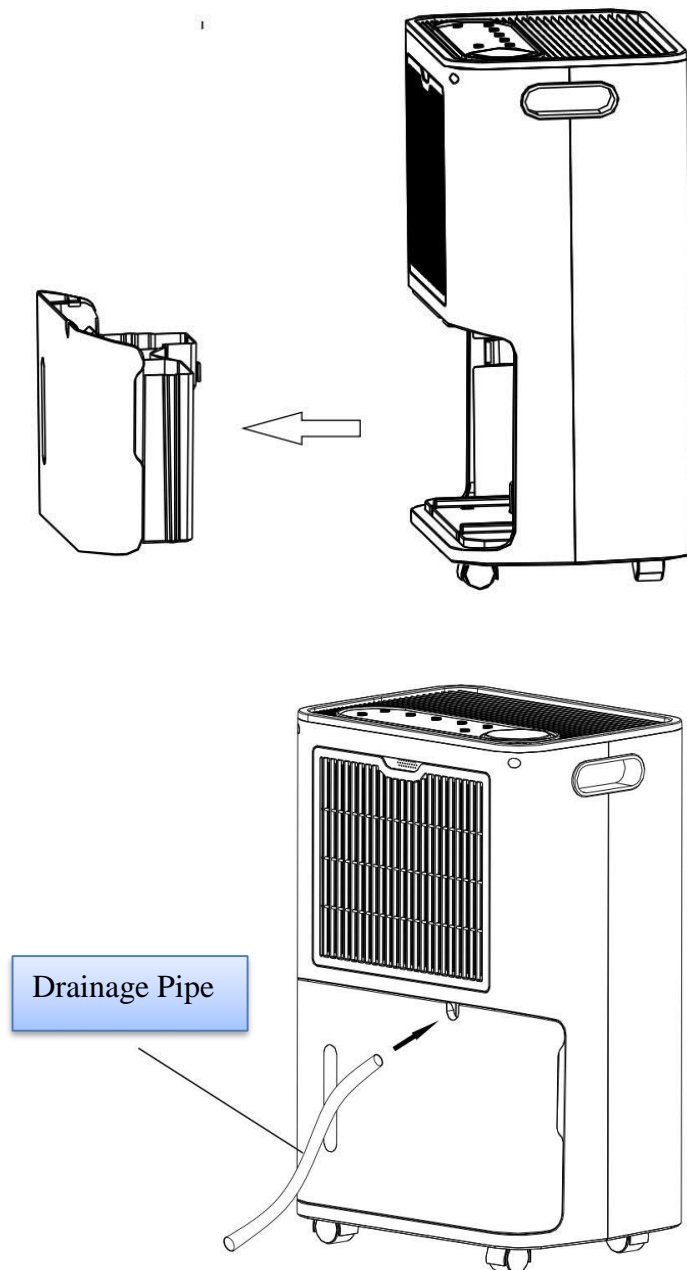
Clean the water tank

If the water tank is dirty, clean it with cold/warm water. Do not use detergent, steel ball, chemically

treated dust cloth, gasoline, benzene, thinner or other solvents as it may damage the water tank.

Continuous Drain

This product has a continuous drain hole that is connected by a plastic tube (11mm inside) through which water can be drained. When using a water pipe, do not immerse the water outlet in the water to prevent the pipe from being too long or the pressure is formed in the pipe when the water outlet is blocked. The water flow is not smooth, resulting in water leakage.



4. Connect Wifi

1. Download the application on the phone, app name “**Smart Life**” or “**Tuya Smart**”.
2. Scan this QR code by “**Smart Life**” or “**Tuya Smart**”, connect to the WiFi according guidance.

3. Attention:

*When the device is pairing, please confirm the dehumidifier, mobile phone and the router, 3 devices are in a close distance. Try to make them get closer.

*Ensure the network is stable and can be entered.

*Follow the application's instruction to enter the ready connection status.

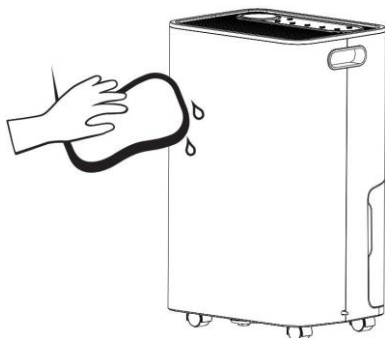
*Ensure the WiFi password is correct.

*Device can only connect Wifi 2.4Ghz.

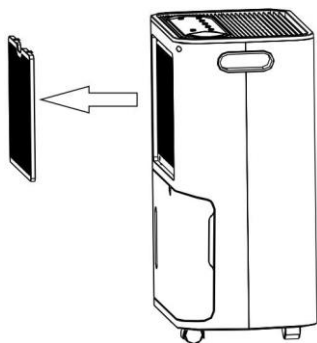


5. Maintaining

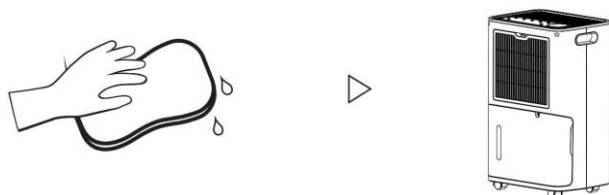
5.1 Cleaning



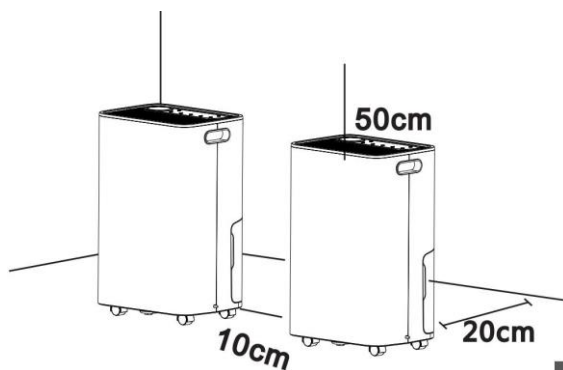
Wash the cleaning cloth in clean water, wring it out, and gently wipe the surface of the machine.



Remarks: Clean the carbon filter **twice a month** to ensure a healthy environment and energy saving.



5.2 Placing



When the dehumidifier is working, make sure the Minimum distance between air inlet&wall is 20cm. Minimum distance between two machines is 10cm. Minimum distance between air outlet&top is 50cm

6. Specification

Model	KM-60S
Application Area	50-110 m ²
Dehumidifying Capacity	60L/D (30°C 80%RH) 37L/D (27°C 60%RH)
Operating Power	695 W
Amount of Airflow	360 m ³ /h
Refrigerant	R410A
Compressor	Panasonic
Power Supply	220V /50Hz
Operating Temp	5-38 °C
Water Tank	8L
Dimensions	423*312*682 mm
Net Weight	23.5 KGS

7. Error Code

Fault Code	The failure	How to do with it
E1	Temperature sensor breakdown	Replace with new temperature sensor.
E2	Humidity sensor breakdown	Replace with new humidity sensor.
HI	High current ambient humidity (> 95%)	Keep windows and doors closed and continuous usage.
LO	Low current ambient humidity (< 30%)	The current environment doesn't need a dehumidifier.
HL	Low or high current temperature	Please use the dehumidifier in temperature range of 5~38°C.

8. Troubleshooting

Please do not worry if you meet following problems in the use of dehumidifier. When confirmed as failure, timely contact for repairing.

Problems	Phenomenon/Reason	Solutions
Dehumidifier does not work.	<ol style="list-style-type: none"> 1. Could be a power outage. 2. The power switch is not on. 3. Maybe the fuse has blown out. 4. It's not the definite starting up time. 5. The water tank may be full or not fixed well, and the light of full water on screen is flashing. 	<ol style="list-style-type: none"> 1. Please wait for power supply. 2. Turn on the power switch. 3. Change the fuse. 4. Wait or cancel the time setting. 5. Pour out water of water tank, then put it back.
Unsatisfied dehumidification effect.	<ol style="list-style-type: none"> 1. The humidity setting is inappropriate. 2. The front and back of the dehumidifier may be blocked. 3. Dehumidification time may be not enough. 4. Door and window may be open. 5. The temperature indoor is lower than 5°C or higher than 38°C. 	<ol style="list-style-type: none"> 1. Set appropriate humidity. 2. Clear the obstructions. 3. Keep waiting. 4. Close door and window. 5. Please use the machine in the temperature of 5-38°C.
Power off/on within a short time, dehumidifier doesn't work	3 minutes delay protection of compressor.	The machine will work after 3 minutes.
Water leakage	<ol style="list-style-type: none"> 1. Drain connection is slack. 2. The drainage system is blocked 3. The water tank isn't placed well. 	<ol style="list-style-type: none"> 1. Connect the drain. 2. Clean the stopper. 3. Place the water tank well.
Frost formation.	There is frost on the surface of dehumidifier.	It's normal, the machine can defrost automatically.
The dehumidifier has a slight wobble.	A slight wobble occurs when turn on/off dehumidifier.	It's normal phenomenon.

1. Những lưu ý khi sử dụng

- Đặt máy ở vị trí thẳng đứng, trên bề mặt phẳng và chắc chắn.
- Đảm bảo khoảng cách tối thiểu 30cm (1’’) giữa các cạnh của thiết bị và bất kỳ vật liệu nóng hoặc dễ cháy nào.
- Không che cửa hút và cửa thổi của thiết bị.
- Chỉ sử dụng thiết bị trong nhà.
- Không sử dụng trong tủ, tủ quần áo, tàu thuyền, xe cộ hoặc các vị trí tương tự
- Để thiết bị đứng yên trong một giờ trước khi kết nối với nguồn điện sau khi vận chuyển hoặc khi thiết bị bị nghiêng (ví dụ: trong quá trình vệ sinh).
- Nguồn điện phải phù hợp với thông số kỹ thuật được hiển thị trên nhãn của thiết bị.
- Tránh quá tải điện áp, nguyên nhân là do sử dụng nhiều ampe điện hơn khả năng của dây điện. Quá tải dây dẫn điện có thể gây ra quá nhiệt và cháy mạch.
- Tránh để thiết bị rơi, rớt trong quá trình vận chuyển hay sử dụng.
- Kiểm tra dây điện cẩn thận, tránh tình trạng bị thủng hoặc sờn. Kiểm tra phích cắm để đảm bảo rằng các đầu cắm chắc chắn và lớp nhựa bao quanh không bị nứt.
- Không được rút phích cắm điện để khởi động hoặc tắt máy, phải luôn sử dụng bảng điều khiển để bật hoặc tắt.
- Trước khi di chuyển thiết bị, hãy tắt máy, sau đó rút phích cắm và đổ hết nước trong bình ra.
- Không sử dụng thuốc xịt bọ hoặc chất tẩy rửa dễ cháy khác lên thiết bị.
- Không đổ hoặc phun nước lên thiết bị.
- Trẻ em từ 8 tuổi trở lên và những người bị suy giảm khả năng thể chất, tinh thần hoặc người không có kiến thức, kinh nghiệm sử dụng trước đó có thể sử dụng máy nếu được giám sát, hướng dẫn về cách sử dụng thiết bị một cách an toàn cũng như hiểu các nguy hiểm có liên quan. Trẻ em không được chơi với thiết bị. Trẻ em không làm vệ sinh và bảo trì nếu không có sự giám sát.
- Chỉ có chuyên gia được cấp phép mới được phép tháo dỡ hoặc sửa đổi thiết bị.
- Khuyến nghị gửi thiết bị cho chuyên gia để bảo trì theo định kỳ.

2. Chức năng các nút trên bảng điều khiển

2.1 Vận hành

NÚT ON/OFF



Ấn “ON/OFF” để khởi động máy. Ấn lại để tắt máy.

HUMIDITY SETTING



Ấn nút “HUMIDITY” để điều chỉnh nhiệt độ theo yêu cầu. Chọn “CO” (Hút ẩm liên tục) và 40% ~ 70%. Điều chỉnh 10% một lần ấn.

TIMING



Ấn nút “Timer”, nút báo thời gian sáng lên màu xanh, có thể điều chỉnh thời gian trong 1-24 giờ. Nhấn nút “Timer” cho đến khi màn hình hiển thị 00 để tắt chế độ hẹn giờ. Sau tám lần nhấp nháy, màn hình hiển thị độ ẩm hiện tại và chức năng hẹn giờ được bật/ tắt.

DRY



ẤN nút “Dry” để tăng tốc độ gió và tăng cường hiệu ứng không khí nóng.

WIND SPEED SETTING



Nhấn “WIND SPEED SETTING”, để cài đặt tốc độ gió “cao” “trung bình” “thấp”.

ANION



Nhấn nút “ANION” để bật chức năng khử trùng bằng ion âm.

WIFI



Giữ nút "wifi" trong 5 giây có thể kích hoạt thiết bị chuyển sang chế độ kết nối wifi

Ghi chú:

Ở chế độ làm khô quần áo, độ ẩm và tốc độ gió được điều khiển tự động bởi máy hút ẩm và không thể điều chỉnh độ ẩm và tốc độ gió.

2.2 Đèn báo

BẬT / TẮT NGUỒN:

Khi cắm dây nguồn, màn hình máy hiển thị độ ẩm môi trường hiện tại. Nhấn nút nguồn, đèn báo nguồn sẽ sáng màu xanh và máy sẽ bắt đầu chạy khi độ ẩm cài đặt thấp hơn độ ẩm môi trường hiện tại.

CẢNH BÁO ĐẦY NƯỚC:

Khi bình nước đầy, đèn báo đầy nước sẽ sáng đỏ, máy nén và quạt ngừng hoạt động, còi kêu ba lần để nhắc nhở người dùng đổ hết nước trong bình nước sau đó lắp bình nước bình như vị trí ban đầu, máy sẽ tiếp tục khởi chạy như cũ.

HẸN GIỜ:

Khi hẹn giờ được kích hoạt, chỉ báo thời gian sẽ có màu xanh lục.

TỐC ĐỘ GIÓ THẤP:

Khi bạn điều chỉnh tốc độ gió ở mức thấp, đèn báo tốc độ gió thấp hiện màu xanh.

TỐC ĐỘ GIÓ TRUNG BÌNH:

Khi bạn điều chỉnh tốc độ gió ở mức trung bình, đèn báo tốc độ gió trung bình hiện màu xanh.

TỐC ĐỘ GIÓ CAO:

Khi bạn điều chỉnh tốc độ gió ở mức cao, đèn báo tốc độ gió cao hiện màu xanh.

SẤY QUẦN ÁO:

Khi máy hút ẩm được đặt ở chế độ “Dry”, tốc độ gió được đặt ở mức cao và chạy ở chế độ hút ẩm liên tục, đèn báo màu xanh.

LỌC KHÔNG KHÍ BẰNG ION ÂM:

Khi đặt ở chế độ “Anion”, nút anion sẽ chuyển sang màu xanh lục.

3. Hướng dẫn vận hành

Khi khởi động lần đầu tiên, máy sẽ ở trạng thái chờ, nhấn nút nguồn để chuyển sang trạng thái chạy, bật nguồn và khởi động đầu tiên là chế độ hút ẩm liên tục, động cơ chạy ở tốc độ thấp, đèn báo hút ẩm liên tục sáng. Nếu máy được bật lại sau khi tắt nguồn, các cài đặt độ ẩm được lập trình sẽ giống như trước khi tắt nguồn.

Nhấn nút “Humidity”, độ ẩm có thể được thay đổi từ 70%, 60%, 50% đến 40% tại chế độ hút ẩm liên tục, đèn báo tương ứng bật sáng, nếu độ ẩm cài đặt trước cao hơn độ ẩm môi trường hiện tại + 5%, máy sẽ ngừng hoạt động sau 5 giây. Khi độ ẩm cài đặt thấp hơn nhiệt độ môi trường hiện tại, máy sẽ hoạt động lại bình thường.

3.1 Cách máy hút ẩm hoạt động

1. Khi máy nén đã vượt quá mức bảo vệ trong 3 phút và độ ẩm trong nhà \geq độ ẩm cài đặt + 5% RH, máy nén sẽ hoạt động trở lại.
2. Khi độ ẩm trong nhà < độ ẩm cài đặt - 5% RH, máy nén sẽ tắt.
3. Đặt độ ẩm - 5% RH < độ ẩm trong nhà < độ ẩm cài đặt + 5% RH để giữ cho máy nén ban đầu hoạt động.
4. Máy nén sẽ dừng quạt nếu không hoạt động trong ba phút sau khi độ ẩm giảm xuống.
5. Khi máy kêu bíp ba lần và đèn báo đầy nước sáng, máy sẽ ngừng hoạt động. Cần xả hết nước trong bình nước và lắp lại bình nước. Nếu đèn báo đầy nước vẫn sáng, hãy kiểm tra xem bình chứa nước đã vào đúng vị trí chưa. Máy tiếp tục hoạt động khi đèn báo đầy nước tắt.
6. Rã đông
 - C) Sau khi máy bắt đầu chạy 30 phút, cảm biến của cuộn dây đồng cảm nhận được nhiệt độ ống. Khi nhiệt độ ống ≤ -1 ° C (trong vòng 3 giây), máy nén dừng, quạt chạy và hoạt động xả đá bắt đầu. Đèn đang sáng.
 - D) Khi cảm biến nhiệt độ nhận thấy nhiệt độ cuộn dây trên thiết bị lớn hơn hoặc bằng 5 độ trong vòng 3 phút, quá trình xả đá sẽ kết thúc.

3.2 Đèn báo nước

Phao chỉ mực nước

Không tháo phao ra khỏi bình nước. Nếu phao trong bình bị tháo ra, máy sẽ không bật hoặc không khởi động.

Đặt lại bình nước

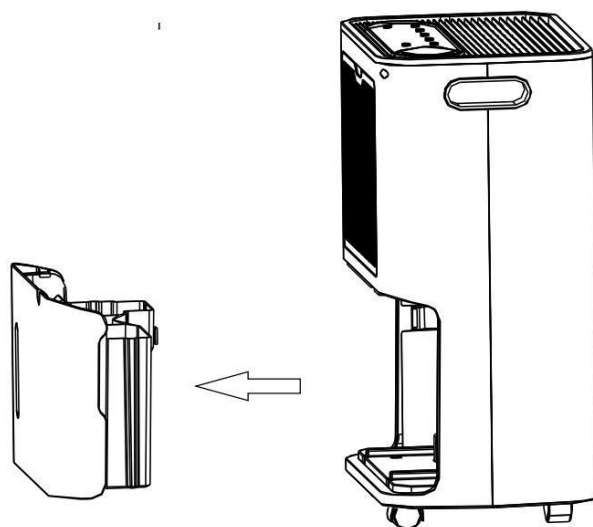
Khi đặt vào ngăn chứa nước, dùng hai tay đẩy bình chứa nước vào máy đúng vị trí. Nếu không đặt bình chứa nước, máy sẽ không thể khởi động hoặc sau khi hoạt động nước sẽ bị tràn.

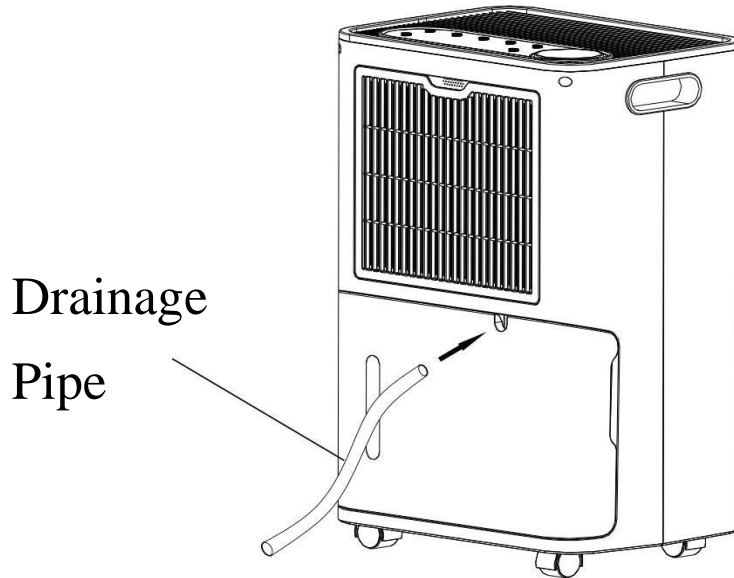
Vệ sinh bình nước

Nếu bình nước bị bẩn, hãy làm sạch bằng nước lạnh / ấm. Không sử dụng chất tẩy rửa, vải bụi đã qua xử lý hóa học, xăng, benzen, chất pha loãng hoặc các dung môi khác vì nó có thể làm hỏng bình nước.

Xả liên tục

Máy có một lỗ thoát nước được nối với nhau bằng một ống nhựa (11mm bên trong) để thoát nước ra ngoài. Khi sử dụng ống nước không được nhúng đầu thoát nước vào trong nước để tránh trường hợp ống quá dài hoặc tạo áp lực trong ống khi đường thoát nước bị tắc. Dẫn đến dòng nước chảy không thông từ đó gây ra rò rỉ nước.





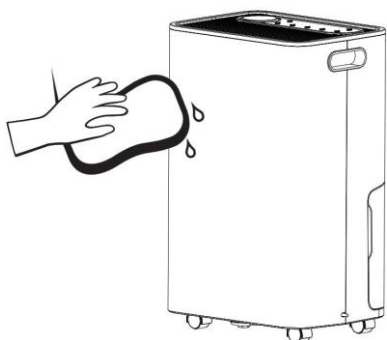
4. Kết nối Wifi:

1. Tải ứng dụng “**Smart Life**” hoặc “**Tuya Smart**” về điện thoại.
2. Quét mã QR trên thân máy bằng app “**Smart Life**” hoặc “**Tuya Smart**” và kết nối với WiFi theo hướng dẫn.
3. Chú ý:
 - *Khi thiết bị đang kết nối, vui lòng đảm bảo 3 thiết bị: máy hút ẩm, điện thoại và bộ định tuyến ở gần nhau.
 - *Đảm bảo mạng ổn định.
 - *Làm theo hướng dẫn của ứng dụng để sẵn sàng kết nối.
 - *Đảm bảo mật khẩu WiFi chính xác.
 - *Máy chỉ có thể kết nối wifi 2.4Ghz.

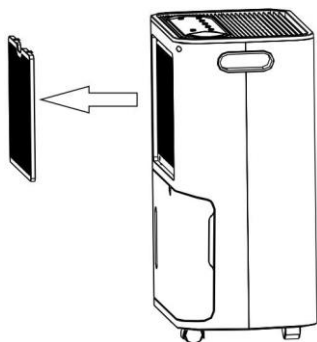


5. Bảo trì

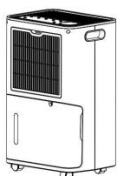
5.1 Vệ sinh



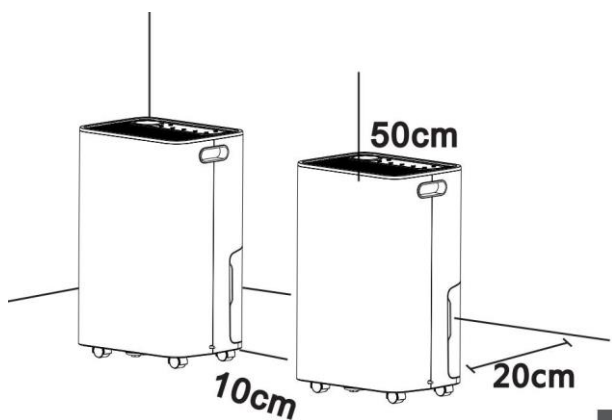
Giặt khăn lau bằng nước sạch, vắt kiệt và lau nhẹ bề mặt máy.



Chú ý: Vệ sinh màng lọc hai lần một tháng để đảm bảo màng lọc sạch và tiết kiệm năng lượng.



5.2 Lắp đặt



Khi máy hút ẩm đang hoạt động, hãy chắc chắn đảm bảo khoảng cách tối thiểu giữa cửa hút gió và bức tường là 20 cm.

Khoảng cách tối thiểu giữa 2 máy là 10 cm
Khoảng cách tối thiểu giữa cửa thoát khí và phần phía trên là 50cm

6. Thông số kỹ thuật

Mã sản phẩm	KM-60S
Diện tích sử dụng	50-110 m ²
Công suất hút ẩm	60L/D (30°C 80%RH); 37L/D (27°C 60%RH)
Công suất tiêu thụ	695 W
Lưu lượng khí	360 m ³ /h
Chất làm lạnh	R410A
Máy nén	Panasonic
Nguồn điện	220V /50Hz
Nhiệt độ hoạt động.	5-38 °C
Dung tích bình xả thải	8L
Kích thước sản phẩm	423*312*682 mm
Trọng lượng sản phẩm	23.5 KGS

7. Mã lỗi

Mã lỗi	Lỗi	Cách khắc phục
E1	Sự cố cảm biến nhiệt độ	Thay thế bằng cảm biến nhiệt độ mới.
E2	Sự cố cảm biến độ ẩm	Thay thế bằng cảm biến độ ẩm mới.
HI	Độ ẩm môi trường hiện tại cao (> 95%)	Đóng cửa sổ và cửa ra vào, sau đó tiếp tục sử dụng
LO	Độ ẩm môi trường hiện tại thấp (< 30%)	Môi trường hiện tại không cần máy hút ẩm.
HL	Nhiệt độ hiện tại cao hay thấp	Vui lòng sử dụng máy hút ẩm trong khoảng nhiệt độ 5 ~ 38 °C.

8. Xử lý sự cố

Xin đừng lo lắng nếu bạn gặp những vấn đề sau trong quá trình sử dụng máy hút ẩm. Khi thiết bị bị hư hỏng, liên hệ với chúng tôi để xử lý kịp thời

Vấn đề	Hiện tượng / Lý do	Giải pháp
Máy hút ẩm không hoạt động.	<ol style="list-style-type: none">1. Có thể do mất điện.2. Công tắc nguồn không bật.3. Có thể cầu chì đã bị nổ.4. Đó không phải là thời gian khởi động nhất định.5. Bình nước có thể bị đầy hoặc lắp không cố định, đèn báo đầy nước trên màn hình nhấp nháy.	<ol style="list-style-type: none">1. Vui lòng chờ có điện.2. Bật công tắc nguồn.3. Thay cầu chì.4. Chờ hoặc hủy cài đặt thời gian.5. Đổ hết nước trong thùng nước, sau đó đặt lại.
Hiệu ứng hút ẩm không đạt yêu cầu.	<ol style="list-style-type: none">1. Cài đặt độ ẩm không phù hợp.2. Mặt trước và mặt sau của máy hút ẩm có thể bị cản trở.3. Thời gian hút ẩm có thể không đủ.4. Cửa ra vào và cửa sổ đang mở.5. Nhiệt độ trong nhà thấp hơn 5 °C hoặc cao hơn 38 °C.	<ol style="list-style-type: none">1. Cài đặt độ ẩm thích hợp.2. Loại bỏ các vật cản.3. Vui lòng đợi.4. Đóng cửa ra vào và cửa sổ.5. Vui lòng sử dụng máy ở nhiệt độ 5-38 °C.
Bật máy ngay sau khi tắt, máy hút ẩm không hút ẩm.	Bật máy sau 3 phút để bảo vệ máy nén.	Máy sẽ hoạt động sau 3 phút.
Rò rỉ nước	<ol style="list-style-type: none">1. Ống thoát nước bị lỏng.2. Hệ thống thoát nước bị tắc3. Bình nước không đặt đúng vị trí.	<ol style="list-style-type: none">1. Xem lại ống thoát nước.2. Làm sạch hệ thống thoát nước.3. Lắp lại bình nước.
Hình thành giọt sương.	Có sương trên bề mặt của máy hút ẩm.	Bình thường, máy có thể ngưng tụ tự động.
Máy hút ẩm bị chao đảo nhẹ.	Có hiện tượng rung lắc nhẹ khi bật / tắt máy hút ẩm.	Đó là hiện tượng bình thường.



Kosmen Joint Stock Company

Head office: No 27C, Street 12, Hiep Binh Phuoc Ward, Thu Duc City, Ho Chi

Minh City, Vietnam

Ha Noi office: No. 3 Lane 495 Nguyen Trai, Thanh Xuan Nam Ward, Thanh Xuan

District, Ha Noi City, Vietnam

Da Lat office: No 1A Hoang Van Thu, Ward 4, Da Lat City, Lam Dong Province,

Vietnam

Hotline: 0766 899 799